

第15回びわこウィーク 兼

北信越・近畿水域420級選手権大会

(2017年 420級世界選手権 日本代表選手派遣選考対象レース)

レース公示

大会期日 : 平成29年(2017年)3月18日(土) ~ 平成29年(2017年)3月20日(月)

開催地 : 滋賀県大津市県立柳ヶ崎ヨットハーバー (〒520-0022 滋賀県大津市柳ヶ崎1-2)

競技種目 : 国際420級、国際FJ級、シングルハンド級の3クラス

主催 : 京都府セーリング連盟

後援(申請中を含む) : 日本420協会 京都府教育委員会 京都新聞 滋賀県セーリング連盟
琵琶湖ヨット倶楽部 日本トッパー協会 湖翔ヨット倶楽部

講習会 : 3日間レース終了後 2008年北京、2012年ロンドン、2016年リオデジャネイロ
オリンピック49er級牧野幸雄選手による講習会を開催します。

1. 規則

- 1.1 本大会には『セーリング競技規則2017-2020年(以下「RRS」という)』に定義された規則を適用する。
- 1.2 帆走指示書でRRSの一部を変更する。変更箇所はすべて帆走指示書に明記する
- 1.3 RRSおよび420クラス規則A.6.2に基づき、420クラス規則のC節5.1aに次の文を追加する:
4)自らの安全のために、マストトップに揚力を起こさない形状の浮力体の取付を認める
- 1.4 チャーター艇には、クラス規則に反している国を示す文字やセール番号を付けることができる

2. 競技種目

国際420級、国際FJ級、シングルハンド級(レーザー級ラジアル、シーホッパー級SR)の3クラスとする。

シングルハンドクラスは参加定数が6艇を満たない場合、実施しない。

国際420級に関してはトラッキングシステムを導入予定です。

陸上からもプロジェクターで試合状況が解ります。

3. 参加資格および参加申込み

3.1 参加資格

2016年度日本セーリング連盟会員であること。

420級出場者は2016年度日本420協会メンバー登録を必要とする。

3.2 420級は計測証明書持参のこと

3.3 参加申込

参加申込書に必要事項を入力の上、メール送付すること。

・申込締め切り : 平成29年2月28日(月)

・送付先 : 坂文彦

PC saka-bun@maia.eonet.ne.jp

4. 参加料

4.1 参加料は、3月18日(土)受付に支払うものとする。

・参加料 : 1艇7千円

4.2 ハーバー使用料

1艇につき1日 : 2,565円×3日=7,695円

昼食弁当1食 : 700円(茶付き)

費用 : 当日受付時にお願ひします

5. 大会日程

5.1 レース日程

3月18日(土)	08:00	受付
	09:00	開会式・ブリーフィング
	11:00	最初の予告信号

3月19日(日)	07:30 ブリーフィング 09:00 予告信号予定時刻 17:00 講習会 予定
3月20日(月)	07:30 ブリーフィング 09:00 予告信号予定時刻 14:30 閉会式

5. 2 本大会のレース数は、各クラスとも最大8レースとする。1日のレース数は定めない
3月18日、19日は、各クラス16:00を過ぎての予告信号は発せられない。
3月20日は各クラス12:00を過ぎての予告信号は発せられない。

5. 3 昼食は陸上にて行う

6. 帆走指示書

帆走指示書は、2月28日までに京都府セーリング連盟のホームページに公示する。

7. 開催地

7. 1 【添付図A】は、レガッタ・ハーバーとレース・エリアの場所を示す。

7. 2 【添付図B】は、レース・エリアの場所を示す。

8. コース

【添付図C】の見取り図は、レグ間のおよその角度、通過するマークの順序、それぞれのマークを通過する側を含むコースを示す。

9. 得点

9. 1 レースは8レースを予定している。大会が成立するためには、1レースを完了することを必要とする。

9. 2 7レース未満しか完了しなかった場合、艇のシリーズの得点は全レースの得点合計とする。

9. 3 420級の参加艇数が15艇以下の場合、「2017年420級世界選手権代表選手派遣選考の対象」の対象レースとならない。

10. 支援艇

支援艇はレース委員会から救助・曳航の要請があった場合これに応じなければならない。

11. 賞

種目別の第1位～第3位の艇に表彰状とトロフィーを授与する。

12. 責任の否認

本大会の競技者は、自分自身の責任で参加する。RRS 4「レースすることの決定」参照。

主催団体またはこの大会に関わる運営役員、ボランティアは大会前後、大会期間中、大会期間後に生じた物的損傷または人身傷害もしくは死亡によるいかなる責任も負わない。

13. 保険

競技者および支援艇乗艇者は有効な傷害保険と賠償責任保険に加入していなければならない。

14. 問い合わせ先

第15回 びわこウィーク事務局

坂 文彦

TEL: 075-602-0777

Fax: 同上

携帯 090-7107-2010

携帯 mail ftsy-saka@docomo.ne.jp

Pc mail saka-bun@maia.eonet.ne.jp

① 低廉宿泊施設

近江神宮勸学館・滋賀県立スポーツ会館に宿泊が可能です、但し人数に限りあり。

早めに予約手続きを済ませて下さい。

近江神宮勸学館 担当 東出 077-524-3905

滋賀県立スポーツ会館 www.bsn.or.jp/spokan/

②チャーター艇

FJ級・シーホッパー級SRは数艇可能です。

添付図 A



添付図 B



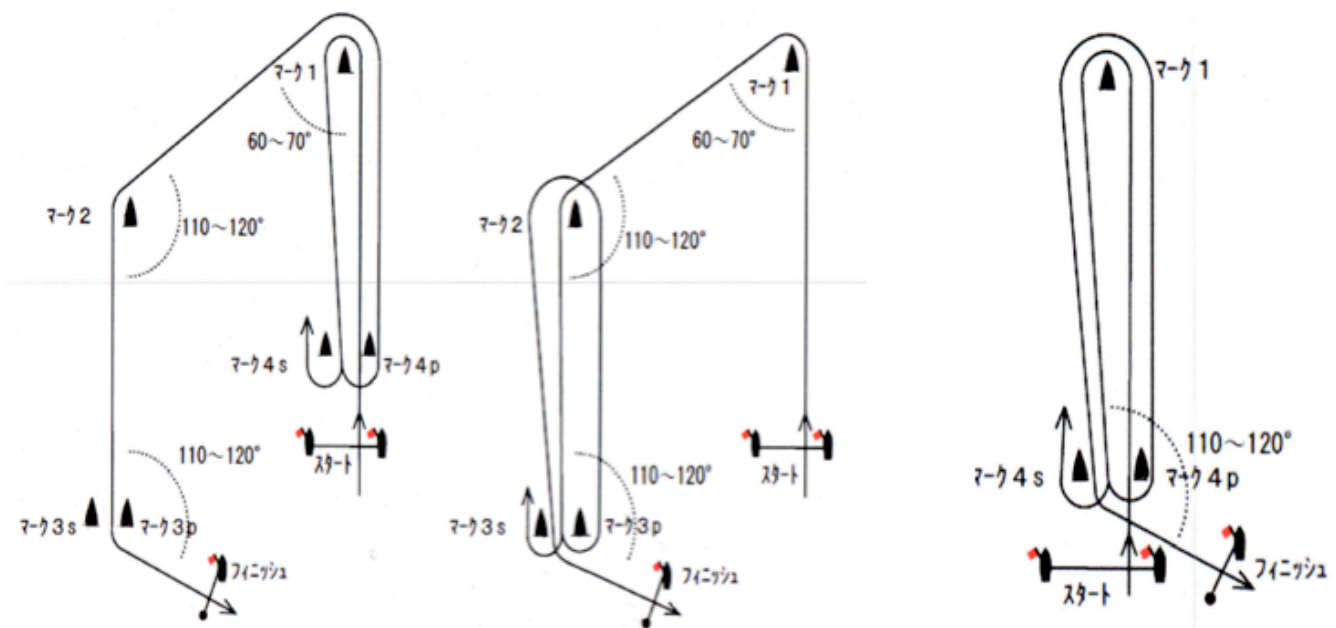
トラペゾイドコース

風上-上下コース



(インナーループ)

(アウトーループ)



マーク回航順

文字信号	マーク回航順	コース
I2	Start-1-4s/p-1-2-3-Finish	インナーループ
I3	Start-1-4s/p-1-4s/p-1-2-3-Finish	インナーループ
O2	Start-1-2-3s/p-2-3p-Finish	アウトーループ
O3	Start-1-2-3s/p-2-3s/p-2-3p-Finish	アウトーループ
L2	Start-1-4s/p-1-Finish	風上-風下
L3	Start-1-4s/p-1-4s/p-1-Finish	風上-風下